

التحكم في الوصول بسعة كبيرة

M008 - M009 - M3 - M5



1. مقدمة

هذه السلسلة من المنتجات هو جيل جديد من متعدد وظائف التحكم في الوصول مستقل. وهي تعتمد تصميم المعالج الدقيق ARM الأساسية الجديدة 32 بت، وهو قوي ومستقر وموثوق بها. ويشمل وضع القارئ ووضع التحكم في الوصول مستقل الخ. يتم تطبيقه على نطاق واسع في مناسبات مختلفة، مثل المكاتب والمجمعات السكنية والفنادق والبنوك والسجون وما إلى ذلك.

2. ملامح

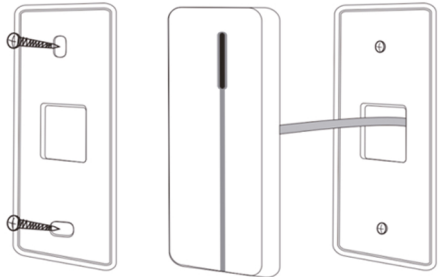
- قراءة بطاقة EM 125 كيلو هرتز
- تعمل عن طريق التحكم عن بعد infrared
- يحتوي على وضع القارئ، يمكن تعديل تنسيق الإرسال من قبل المستخدم.
- دعم المشرف إضافة بطاقة، المشرف حذف بطاقة وبطاقة الإعداد
- 10,000 مستخدم للبطاقة
- إشارة فتح يعتمد NO, NC, COM إخراج التتابع

3. المواصفات الفنية

- الجهد التشغيلي DC 12-24 V
- الاستعداد الحالي: ≥ 35 م م
- العملية الحالية: ≥ 100 mA
- درجة حرارة التشغيل: $-20 \sim 60$ °C
- رطوبة التشغيل: 0%~95%
- الحد الأقصى للتيار: ≥ 1 A
- الباب تتابع الوقت: (0-99) s قابل للتعديل

4. تركيب

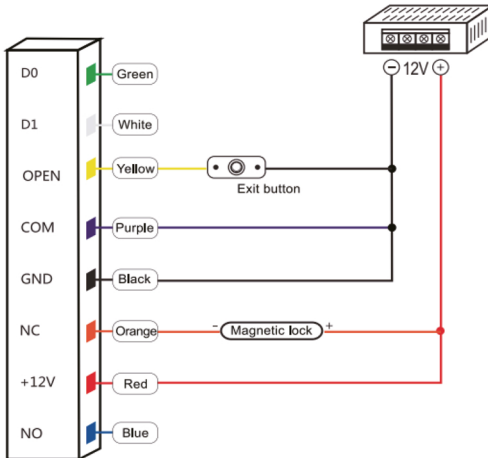
- إزالة الغطاء الخلفي من لوحة المفاتيح باستخدام برنامج تشغيل المسمار الخاصة الموردة
- حفر 2 ثقب على الجدار للقرمق والتنصت مسامير وحفر حفرة للكابل
- وضع البراميل المطاطية الموردة في الثقوب اثنين
- إصلاح الغطاء الخلفي بقوة على الحائط مع 2 قرمق التنصت مسامير
- توصيل الكبل عبر ثقب الكبل
- إرفاق لوحة المفاتيح إلى الغطاء الخلفي. (انظر الشكل أدناه)



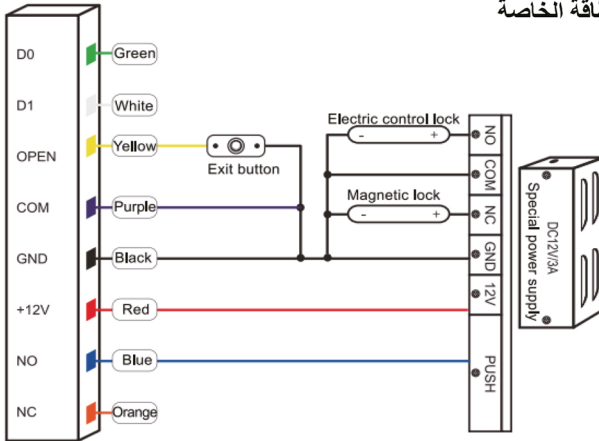
وصف	علامات	لون	رقم
Wiegand المدخلات (خرج Wiegand كما وضع القارئ)	0D	أخضر	1
Wiegand المدخلات (خرج Wiegand كما وضع القارئ)	1D	أبيض	2
إنهاء زر input نهائية	مفتوح	أصفر	3
إمدادات الطاقة الإيجابية	12+ فولت	أحمر	4
إمدادات الطاقة السلبية	GND	أسود	5
ترحيل NO نهائية	لا	أزرق	6
ترحيل نهائية COM	مع	بنفسجي	7
ترحيل NC نهائية	NC	برتقالي	8

6. الرسم التخطيطي

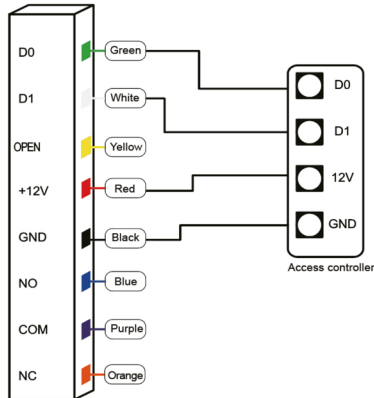
1.6 إمدادات الطاقة المشتركة



6.2 إمدادات الطاقة الخاصة



6.3 وضع القارئ



7. الصوت والضوء إشارة

الجرس	مؤشر الضوء	حالة العملية
	أحمر	وضع الاستعداد
الصفارة-	أخضر	نجاح العملية
زمارة- زمارة- زمارة		فشلت العملية
زمارة- زمارة-		بطاقة المسؤول إدخال البرمجة
زمارة-		برمجة إنهاء بطاقة المسؤول
زمارة-		اضغط على * مفتاح
	وميض المؤشر الأخضر ببطء	النسخ الاحتياطي للبيانات

8. القائمة الإدارية عملية بطاقة المسؤول

إضافة وحذف المستخدمين	
إضافة مستخدم البطاقة	قراءة المشرف إضافة بطاقة قراءة بطاقة المستخدم قراءة بطاقة إضافة المسؤول
حذف مستخدم البطاقة	قراءة بطاقة حذف المسؤول قراءة بطاقة المستخدم ... قراءة بطاقة حذف المسؤول
حذف كافة المستخدمين	قراءة المشرف حذف بطاقة قراءة المسؤول إضافة بطاقة قراءة المسؤول إضافة بطاقة
إعداد وقت فتح الباب	
باب وقت الفتح : 1 s	قراءة المشرف إضافة بطاقة قراءة بطاقة الإعداد مرة واحدة قراءة المسؤول إضافة بطاقة
باب وقت الفتح : 5 s	قراءة المشرف إضافة بطاقة قراءة بطاقة الإعداد مرتين قراءة بطاقة إضافة المشرف
باب وقت الفتح : 10 s	قراءة المشرف إضافة بطاقة قراءة بطاقة الإعداد ثلاث مرات قراءة المشرف إضافة بطاقة
اقتراضي	

النسخ الاحتياطي للبيانات (انظر الشكل 10)		
4	إخراج النسخ الاحتياطي للبيانات	قراءة بطاقة الإعداد قراءة المسؤول إضافة بطاقة مرتين قراءة بطاقة الإعداد ضوء المؤشر الأخضر وميض ببطء
	إدخال النسخ الاحتياطي للبيانات	قراءة بطاقة الإعداد قراءة المسؤول حذف بطاقة مرتين قراءة بطاقة الإعداد ضوء المؤشر الأخضر وميض ببطء

التشغيل بواسطة وحدة تحكم عن بعد

ملاحظات		إضافة مستخدمين	
رمز المسؤول الافتراضي: 999999	#	* رمز المشرف # 0 رمز جديد # كرر رمز جديد	تغيير رمز المسؤول
قراءة البطاقة باستمرار لإضافة مستخدم البطاقة	#	* رمز المشرف # 1 قراءة بطاقة	إضافة مستخدم البطاقة
	#	* رمز المشرف # 1 رقم بطاقة 8 أرقام / 10 أرقام	إضافة مستخدم رقم البطاقة
حذف المستخدمين			
قراءة البطاقة باستمرار لحذف مستخدم البطاقة	#	* رمز المشرف # 2 قراءة بطاقة أو رقم بطاقة 8 أرقام / 10 أرقام	حذف مستخدم البطاقة
حذف كافة المستخدمين	#	* رمز المشرف # 0000 2	حذف كافة المستخدمين

إعداد وقت فتح الباب		
3	إعداد وقت فتح الباب	نطاق وقت فتح الباب: 0-99s الافتراضي: 5s * رمز المشرف # 0 4 ~ 99 #
إعداد الوضع		
4	وضع التحكم في الوصول المستقل	بعد فتح الباب، سيتم قفل الباب تلقائياً بعد فتح الباب، يجب على المستخدمين قراءة البطاقة مرة أخرى أو الضغط على زر الخروج لقفل الباب. * رمز المشرف # 50 #
	وضع الترحيل	* رمز المشرف # 51 #
	وضع القارئ	* رمز المشرف # 34/26 52 #
النسخ الاحتياطي للبيانات (انظر الشكل 10)		
5	إخراج النسخ الاحتياطي للبيانات	إرسال البيانات إلى جهاز خارجي. * رمز المشرف # 0 7 #
	إدخال النسخ الاحتياطي للبيانات	سيتلقي الجهاز البيانات. * رمز المشرف # 1 7 #

9 إدارة بطاقة عملية

9.1 إضافة بطاقة

قراءة المشرف إضافة بطاقة، قراءة بطاقة المستخدم * 1 قراءة بطاقة المستخدم 2... قراءة المشرف إضافة بطاقة

ملاحظة: يتم استخدام بطاقة إضافة المسؤول لإضافة مستخدمي البطاقة بشكل مستمر وسريع عند قراءة المشرف إضافة بطاقة في المرة الأولى، وسوف تسمع قصيرة "BEEP-BEEP" ومؤشر الضوء يتحول البرتقالي، وهذا يعني أنك قد دخلت في إضافة برمجة المستخدم. تقرأ المشرف إضافة بطاقة في المرة الثانية، وسوف تسمع صوت "BEEP". الصوت مرة واحدة ومؤشر الضوء يتحول أحمر، وهذا يعني أنك قد خرجت من إضافة برمجة المستخدم.

9.2 حذف البطاقة

قراءة المشرف حذف بطاقة، قراءة بطاقة المستخدم 1، قراءة بطاقة المستخدم 2، قراءة المشرف حذف بطاقة

ملاحظة: يتم استخدام بطاقة حذف المسؤول لحذف مستخدم البطاقة بشكل مستمر وسريع عند قراءة المشرف حذف بطاقة في المرة الأولى، وسوف تسمع قصيرة "BEEP-BEEP" الصوت مرتين ومؤشر الضوء يتحول البرتقالي، وهذا يعني أنك قد دخلت في حذف برمجية المستخدم. عند قراءة المشرف حذف بطاقة في المرة الثانية، وسوف تسمع طويلة "--BEEP" الصوت مرة واحدة، ومؤشر الضوء يتحول أحمر، وهذا يعني أنك قد خرجت من حذف برمجية المستخدم.

10 عملية النسخ الاحتياطي للبيانات

مثال: النسخ الاحتياطي لبيانات الجهاز A إلى الجهاز B (الجهاز A يستخدم بطاقة المسؤول من A، الجهاز B يستخدم بطاقة المسؤول من B) السلك الأخضر والسلك الأبيض من آلة A يتصل مع السلك الأخضر والأسلاك البيضاء من الجهاز B المقابلة، تعيين B نوضع الاستقبال في البداية، ثم تعيين A لوضع الإرسال، ومؤشر الضوء يتحول فلاش أخضر أثناء النسخ الاحتياطي للبيانات، والنسخ الاحتياطي للبيانات ناجحة عندما يتحول ضوء المؤشر الأحمر.

11 إعادة تعيين إلى المصنع الافتراضي/ سجل بطاقة المسؤول

يمكن إعادة تعيين المستخدم إلى المصنع الافتراضي عند نسيان رمز المسؤول أو تم تعديل الإعداد الافتراضي، التشغيل كما يلي:

يقف التشغيل، اضغط مع الاستمرار على زر الخروج باستمرار، والبطاقة على، والإفراج عن زر الخروج فوراً عند سماع صوت زمرارة مرتين، وقد تم إعادة تعيين رمز المشرف إلى 999999، والإعدادات الافتراضية المصنع ناجحة.

يقف التشغيل، اضغط مع الاستمرار على زر الخروج باستمرار، والبطاقة على، والإفراج عن زر الخروج فوراً عند سماع صوت زمرارة مرتين، التتذ البطاقة الأولى كما لبطاقة إضافة المشرف، التتذ البطاقة الثانية كما لبطاقة حذف المشرف.

ملاحظة: لن يتم حذف بيانات المستخدم المسجل عند إعادة تعيينها إلى المصنع الافتراضي.