

---

## وحدة التحكم في الوصول بصمات الأصابع TF2 دليل الاستخدام



يرجى قراءة وفهم هذه التعليمات كليا قبل التثبيت أو التشغيل

## 1. مقدمة

منتج هذه السلسلة هو جيل جديد من وحدة التحكم في الوصول المستقل متعدد الوظائف. وهي تعتمد تصميم معالج دقيق جديد ARM Core 32 بت ، وهو قوي ومستقر وموثوق. يحتوي على وضع القارئ ووضع التحكم في الوصول المستقل وما إلى ذلك. يتم تطبيقه على نطاق واسع على مختلف المناسبات ، مثل المكاتب والمجمعات السكنية والفيلات والبنك والسجن وما إلى ذلك.

## 2. المميزات

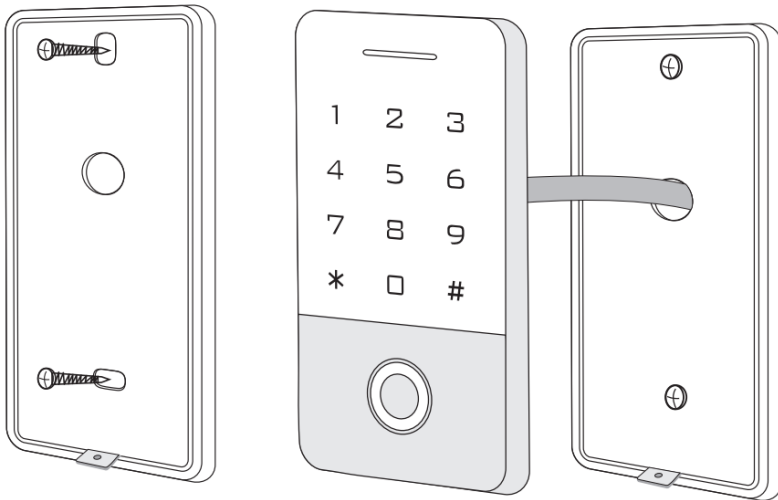
- قراءة بطاقة EM 125 كيلو هرتز وبطاقة HID (اختياري).
- قراءة بطاقة MIFARE 13.56 ميغا هرتز وبطاقة وحدة المعالجة المركزية (اختياري).
- لوحة مفاتيح معدنية بإضاءة خلفية.
- تحتوي على وضع القارئ، يمكن تعديل تنسيق الإرسال من قبل المستخدم.
- دعم سبع طرق وصول.
- دعم بطاقة المسؤول لإضافة والحذف.
- 10000 مستخدم للبطاقة و600 مستخدم لبصمات الأصابع.

## 3. المواصفات التقنية

- جهد التشغيل: تيار مستمر 12-24 فولت.
- الاستعداد الحالي:  $\geq 35mA$ .
- التشغيل الحالي:  $\geq 100mA$ .
- درجة حرارة التشغيل:  $40^{\circ}C \sim 60^{\circ}C$ .
- رطوبة التشغيل:  $0\% \sim 95\%$ .
- طرق الوصول: بصمة الإصبع أو البطاقة أو الرمز أو جمع كل الطرق.

## 4. تركيب

- قم بإزالة الغطاء الخلفي من لوحة المفاتيح باستخدام مفك البراغي الخاص المرفق
- حفر 2 ثقب على الحائط لمسامير التنصت الذاتية وأنا ثقب للكابل
- ضع الأكواخ المطاطية المرفقة في الفتحتين
- ثبت الغطاء الخلفي بإحكام على الحائط باستخدام مسامير ذاتية الطرق
- قم بتمرير الكابل من خلال فتحة الكابل
- قم بتوصيل لوحة المفاتيح بالغطاء الخلفي. (انظر الشكل أدناه)

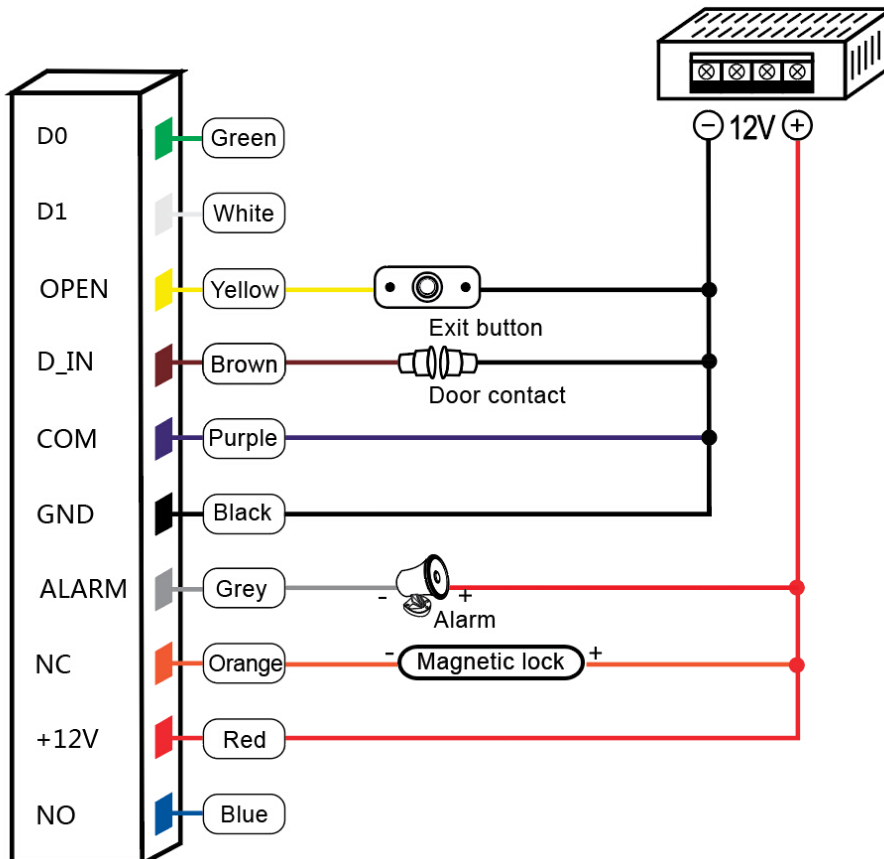


## 5. الأسلاك

رقم	لون	علامات	وصف
1	أخضر	D0	إدخال Wiegand (إخراج Wiegand كوضع القارئ)
2	أبيض	D1	إدخال Wiegand (إخراج Wiegand كوضع القارئ)
3	رمادي	ALARM	إشارة الإنذار نهائية خرج أنبوب MOS (اختياري)
4	أصفر	OPEN/ BEEP	نهاية إدخال زر الخروج (إدخال الصافرة كوضع القارئ)
5	أسمر	D_IN/ LED	إدخال مفتاح ملامسة الباب (إدخال LED كوضع قارئ) (اختياري)
6	أحمر	+12V	مصدر طاقة إيجابي أو نهاية مصدر طاقة التيار المتردد
7	أسود	GND	امدادات الطاقة السلبية
8	أزرق	NO	المتابع مفتوح
9	بنفسجي	COM	نهاية ترحيل COM
10	برتقالي	NC	المتابع مغلق

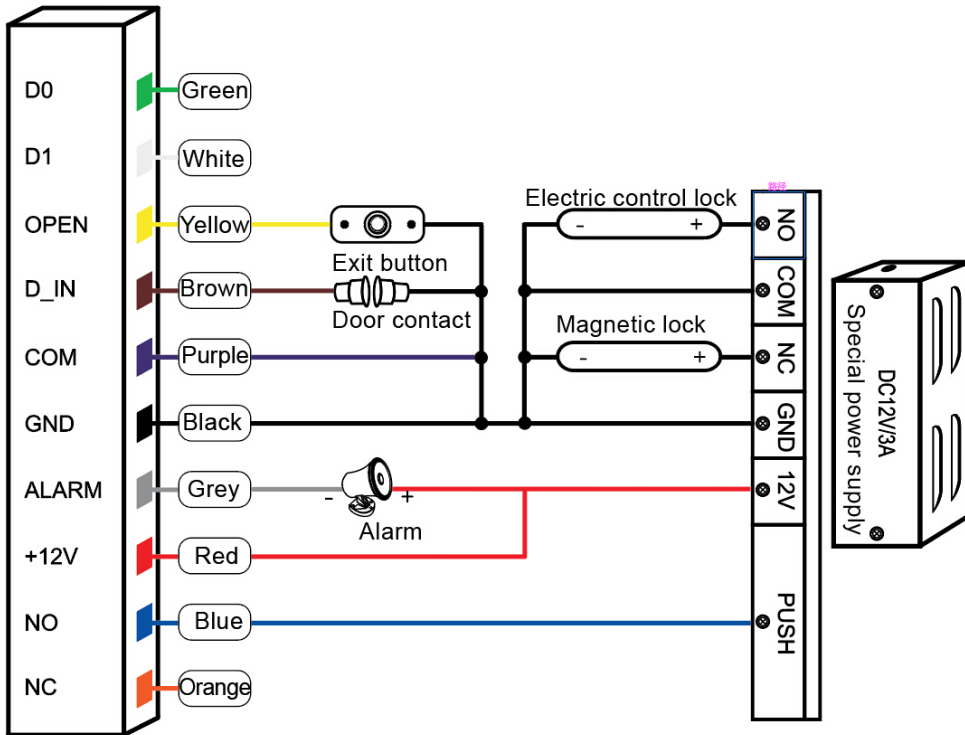
## 6. مخطط الأسلاك

### 6.1 مصدر طاقة مشترك



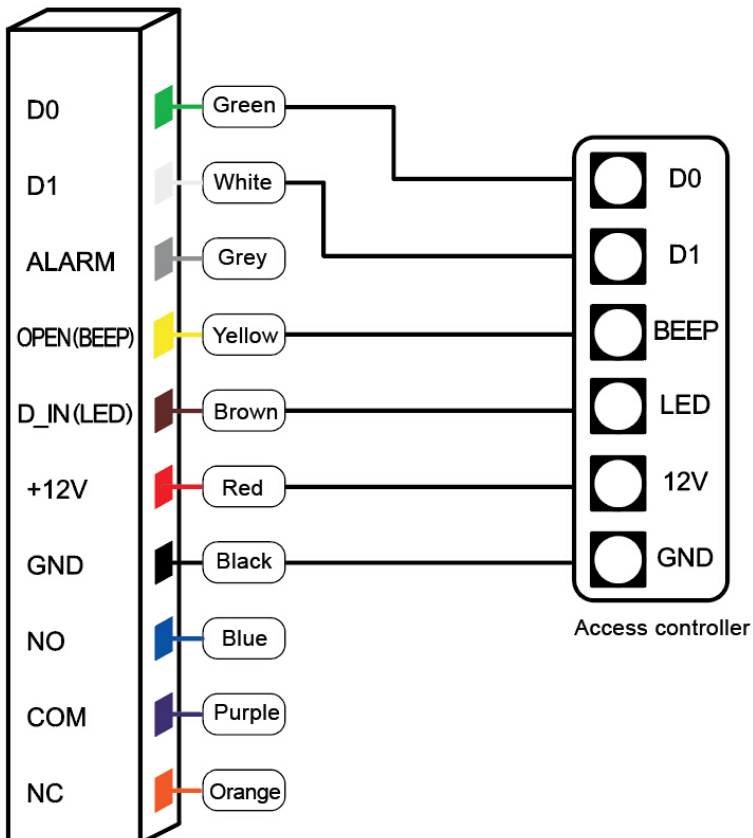
ملاحظة: وظيفة الاتصال والإنذار عند الباب اختياري

## 6.2 امدادات الطاقة الخاصة



ملاحظة: وظيفة الاتصال والإنذار عند الباب اختيارية

## 6.3 وضع القارئ



## 7. مؤشر الصوت والضوء

حالة التشغيل	مؤشر ضوئي	الجرس
وضع الاستعداد	أحمر	
العملية ناجحة	أخضر	صغير-
فشلت العملية		بيبي-بيبي-بيبي
بطاقة المسؤول أدخل البرمجة		بيبي بيبي
برمجة الخروج من بطاقة المسؤول		صغير-
اضغط على المفتاح الرقمي		صوت تنبيه
اضغط على مفتاح *		صغير-
رمز الوصول Press	يومض المؤشر الأحمر ببطء	
قراءة البطاقة ضمن وضع البطاقة بالإضافة إلى الرمز	يومض المؤشر الأحمر ببطء	
قراءة بطاقات المستخدمين المتعددين	يومض المؤشر الأحمر ببطء	
أدخل وضع البرمجة	يومض المؤشر الأحمر ببطء	
أدخل حالة الإعداد	برتقالي	
فتح	أخضر	
إنذار الجرس	يومض المؤشر الأحمر بسرعة	انذار

## 8. قائمة الخاصة بالمسؤول

### 8.1 إعدادات الوضع المستقل

#### إدارة الأجهزة

القيمة الافتراضية	وصف	خطوات العملية	قائمة	أدخل البرمجة
999999	تغيير رمز المسؤول	رمز المسؤول الجديد # رمز المسؤول الجديد #	00	اضغط على * رمز المسؤول # (رمز المسؤول الافتراضي هو "999999")
	تعيين إبطاءة المسؤول الخاصة بالإضافة أو بصمة المسؤول الخاصة بالإضافة	قراءة البطاقة / إدخال بصمة مرتين *	01	
	تعيين بطاقة المسؤول الخاصة بالحذف أو بصمة المسؤول الخاصة بالحذف	قراءة البطاقة / إدخال بصمة مرتين *	02	
1	وضع القارئ	#0	03	
	وضع التحكم في الوصول المستقل	#1		
	وضع تبديل التتابع	#2		
اختياري	مطابقة واي فاي		08	
	الكود العام	فتح الرمز # (4-6 أرقام)	09	

إضافة مستخدمين وحذفهم

القيمة الافتراضية	وصف	خطوات العملية	قائمة	أدخل البرمجة
"..." يعني تكرار العملية السابقة ، اضغط على مفتاح * للخروج.	إضافة بطاقة المستخدم أو مستخدم بصمة الإصبع باستمرار	قراءة البطاقة / أدخل بصمة الإصبع مرتين... *	11	اضغط على * رمز المسؤول # (رمز المسؤول الافتراضي هو "999999")
	إضافة بطاقة المستخدم حسب رقم البطاقة	ادراج رقم بطاقة مكونة من 8 أو 10 أرقام # ... *		
	إضافة بطاقة المستخدم أو مستخدم بصمة الإصبع حسب رقم معرف محدد	رقم الهوية الصحفية # read بطاقة / أدخل بصمة الإصبع مرتين ... *		
	إضافة بطاقة المستخدم حسب رقم معرف محدد ورقم البطاقة	رقم الهوية # ادراج رقم بطاقة مكونة من 8 أو 10 أرقام # ... *		
	إضافة رمز مستخدم مستقل برقم معرف محدد	رقم الهوية الصحفية # الرمز الصحفي # ... *		
	مطابقة بصمات الأصابع مع بطاقة (بعد أقصى 2 بصمة إصبع)	قراءة بطاقة المستخدم ، أدخل ملف البصمة الأولى مرتين ، أدخل البصمة الثانية مرتين... *	12	
	إضافة بطاقات المستخدم	اضغط على رقم الهوية # ادراج رقم بطاقة مكونة من 8 أو 10 أرقام # إضافة كمية بطاقات المستخدم #	13	
<b>حذف المستخدمين</b>				
"..." يعني تكرار العملية السابقة ، اضغط على مفتاح * للخروج.	حذف بطاقة المستخدم عن طريق قراءة البطاقة / حذف مستخدم بصمة الإصبع عن طريق إدخال بصمة الإصبع	قراءة البطاقة / أدخل بصمة مرة واحدة ... *	21	
	حذف بطاقة المستخدم حسب رقم البطاقة	ادراج رقم بطاقة مكونة من 8 أو 10 أرقام # ... *		
	حذف المستخدمين حسب رقم الهوية	رقم الهوية الصحفية # ... *		
	حذف جميع المستخدمين	#0000	20	

طرق الوصول

القيمة الافتراضية	وصف	خطوات العملية	قائمة	أدخل البرمجة
4	ممنوع فتح الباب	#0	31	اضغط على * رمز المسؤول # (رمز المسؤول الافتراضي هو "999999")
	الدخول عن طريق الرمز فقط	#1		
	الدخول عن طريق البطاقة فقط	#2		
	الدخول عن طريق البطاقة + الرمز / بصمة الإصبع + الرمز	#3		
	الدخول عن طريق البطاقة أو بصمة الإصبع أو الرمز	#4		
	الدخول عن طريق البصمة فقط	#5		
	الدخول عن طريق البصمة + البطاقة	#6		
	الدخول عن طريق بصمات الأصابع المتعددة / بطاقة متعددة	#7		
1	ضبط الباب مفتوحاً بواسطة 1 بطاقة مستخدم / بصمة مستخدم	# 1	32	
	اضبط الباب مفتوحاً بواسطة 2-10 بطاقات مستخدم / بصمات أصابع المستخدم	# 10-2		

الإعدادات المتقدمة

القيمة الافتراضية	وصف	خطوات العملية	قائمة	أدخل البرمجة
5	نطاق وقت فتح الباب: 0-300S 0 يساوي 50 مللي ثانية	# (300-0)	41	اضغط على * رمز المسؤول # (رمز المسؤول الافتراضي هو "999999")
0	يحدد الوقت المزعج 0S ، يعني عدم وجود إنذار	# 0	42	
	النطاق الزمني المزعج: 1-99 دقيقة	# (99-1)		
0	وضع العمل العادي	#0	61	
	سيعمل المنبه الخارجي والجرس المدمج إذا كانت العمليات الخاطئة تزيد عن 5 مرات.	#1		
	سيتم قفل الجهاز لمدة 10 دقائق إذا كانت العمليات الخاطئة تزيد عن 5 مرات.	#2		
1	تعطيل مؤشر الضوء	#0	62	
	تفعيل مؤشر الضوء	#1		
1	تعطيل الإضاءة الخلفية للوحة المفاتيح	#0	63	
	تفعيل الإضاءة الخلفية للوحة المفاتيح	#1		
	وقت الإضاءة الخلفية للوحة المفاتيح: 2-99 ثانية	# (99-2)		
1	تعطيل الجرس	#0	64	
	تفعيل الجرس	#1		

## 8.2 إعدادات وضع القارئ

القيمة الافتراضية	وصف	خطوات العملية	قائمة	أدخل البرمجة
999999	تغيير رمز المسؤول	رمز المسؤول الجديد # رمز المسؤول الجديد #	00	اضغط على * رمز المسؤول # (رمز المسؤول الافتراضي هو "999999")
	تعيين بطاقة المسؤول الخاصة بالإضافة أو بصمة المسؤول الخاصة بالإضافة	قراءة البطاقة / إدخال بصمة الإصبع مرتين *	01	
	تعيين بطاقة المسؤول الخاصة بالحذف أو بصمة المسؤول الخاصة بالحذف	قراءة البطاقة / إدخال بصمة الإصبع مرتين *	02	
1	وضع القارئ	#0	03	
	وضع التحكم في الوصول المستقل	#1		
	وضع تبديل التتابع	#2		
"..." يعني تكرار العملية السابقة ، اضغط على مفتاح * للخروج.	إضافة مستخدم بصمة الإصبع باستمرار	أدخل بصمة الإصبع مرتين ، ... *	11	
	إضافة مستخدم بصمة الإصبع حسب رقم معرف محدد	اضغط على رقم الهوية # أدخل بصمة إصبع مرتين ... *		
	حذف مستخدم بصمة الإصبع باستمرار	أدخل بصمة الإصبع مرة واحدة ... * إدخال بصمة 2 الثانية ... *	21	
	حذف المستخدمين حسب المعرف المحدد رقم	رقم الهوية الصحفية # ... *		
	حذف جميع المستخدمين	#0000	20	
0	يحدد الوقت المزعج OS ، يعني لا انذار	#0	42	اضغط على * رمز المسؤول # (رمز المسؤول الافتراضي هو "999999")
		النطاق الزمني المزعج: 1-99 دقيقة		
0	تعيين رقم الجهاز	#(255-0)	51	
26	يجاند الإخراج: 58-26 بت	#(58-26)	52	
0	تنسيق نقل لوحة المفاتيح 4 بت	#0	53	
	تنسيق نقل لوحة المفاتيح 8 بت	#1		
	إخراج رقم البطاقة الافتراضية	#2		
1	تعطيل مؤشر الضوء	#0	62	
	تفعيل مؤشر الضوء	#1		
1	تعطيل الإضاءة الخلفية للوحة المفاتيح	#0	63	
	تفعيل الإضاءة الخلفية للوحة المفاتيح	#1		
	وقت الإضاءة الخلفية للوحة المفاتيح: 2-99 ثانية	#(99-2)		
1	تعطيل الجرس	#0	64	
	تفعيل الجرس	#1		



## 9. تشغيل بطاقة المسؤول

### 9.1 إضافة بطاقة

قراءة بطاقة المسؤول الخاصة بالإضافة، وقراءة بطاقة المستخدم 1 شارع قراءة بطاقة المستخدم 2 الثانية...، قراءة بطاقة المسؤول الخاصة بالإضافة ملاحظة: يتم استخدام بطاقة الإضافة لإضافة بطاقة المستخدم بشكل مستمر وسريع. عندما تقرأ بطاقة إضافة المسؤول في المرة الأولى، ستسمع أصوات "BEEP" قصيرة مرتين ويتحول ضوء المؤشر إلى اللون البرتقالي، فهذا يعني أنك دخلت في إضافة برمجة مستخدم، عندما تقرأ بطاقة إضافة المسؤول في المرة الثانية، ستسمع صوت "BEEP" الطويل مرة واحدة ويتحول ضوء المؤشر إلى اللون الأحمر، هذا يعني أنك خرجت من برمجة إضافة مستخدم.

### 9.2 حذف البطاقة

قراءة بطاقة المسؤول الخاصة بالحذف، وقراءة بطاقة المستخدم 1 شارع قراءة بطاقة المستخدم 2 الثانية...، قراءة بطاقة المسؤول الخاصة بالحذف ملاحظة: يتم استخدام بطاقة الحذف لحذف بطاقة المستخدم بشكل مستمر وسريع. عندما تقرأ بطاقة المسؤول الخاصة بالحذف في المرة الأولى، ستسمع أصوات "BEEP" قصيرة مرتين ويتحول ضوء المؤشر إلى اللون البرتقالي، فهذا يعني أنك دخلت في برمجة حذف المستخدم، عندما تقرأ بطاقة المسؤول الخاصة بالحذف في المرة الثانية، ستسمع صوت "BEEP" الطويل مرة واحدة، يتحول ضوء المؤشر إلى اللون الأحمر، هذا يعني أنك خرجت من برمجة حذف المستخدم.

## 10. تشغيل المستخدم

### 10.1 تغيير رمز المستخدم

تغيير رمز المستخدم عن طريق البطاقة

اضغط على \* قراءة البطاقة الرمز القديم # الرمز الجديد # الرمز الجديد #

ملاحظة: لا يمكن للرمز الافتراضي "1234" للبطاقة المطابقة فتح الباب ما لم يتم مراجعة الرموز الأخرى.

تغيير رمز المستخدم عن طريق بصمة الإصبع

اضغط على \* إدخال بصمة الإصبع الرمز القديم # رمز جديد # رمز جديد #

ملاحظة: لا يمكن للرمز الافتراضي "1234" لبصمة الإصبع المطابقة فتح الباب ما لم يتم مراجعة الرموز الأخرى.

تغيير رمز المستخدم برقم الهوية

اضغط على \* رقم الهوية # الرمز القديم # الرمز الجديد # الرمز الجديد #

ملاحظة: يجب معرفة رقم المعرف من المسؤول قبل تغيير الرمز، ولا يمكن أن يكون رمز المستخدم هو الرمز الافتراضي "1234".

## 11 عملية أخرى

### 11.1 إزالة التنبيه

قراءة بطاقة المسؤول أو قراءة بطاقة مستخدم صالحة أو إدخال بصمة صالحة أو اضغط على رمز المسؤول # ملاحظة: عند تنشيط التنبيه، يمكن للمستخدم إزالة التنبيه عن طريق قراءة بطاقة صالحة أو إدخال بصمة صالحة أو الضغط على رمز مسؤول صالح.

---

## 11.2 إعادة التعيين إلى إعدادات المصنع الافتراضية

يمكن للمستخدمين إعادة التعيين إلى إعدادات المصنع الافتراضية عند نسيان رمز المسؤول ، أو تعديل الإعدادات الافتراضية ، العملية على النحو التالي:

قم بإيقاف التشغيل ، واضغط مع الاستمرار على المفتاح # أو زر الخروج بشكل مستمر ، وقم بالتشغيل ، ثم حرر المفتاح # أو زر الخروج حتى سماع صوت صفير مرتين ، تمت إعادة تعيين رمز المسؤول إلى 999999 ، وإعدادات المصنع الافتراضية ناجحة.

ملاحظة: لن يتم حذف بيانات المستخدم المسجل عند إعادة التعيين إلى إعدادات المصنع الافتراضية.