

M009

التحكم في الوصول بسعة كبيرة



1. مقدمة

هذه السلسلة من المنتجات هو جيل جديد من متعدد وظائف التحكم في الوصول مستقل. وهي تعتمد تصميم المعالج الدقيق ARM الأساسية الجديدة 32بت، وهو قوي ومستقر وموثوق بها. ويشمل وضع القارئ ووضع التحكم في الوصول مستقل الخ. يتم تطبيقه على نطاق واسع في مناسبات مختلفة، مثل المكاتب والمجتمعات السكنية والفيلات والبنك والسجون وما إلى ذلك.

2. ملامح

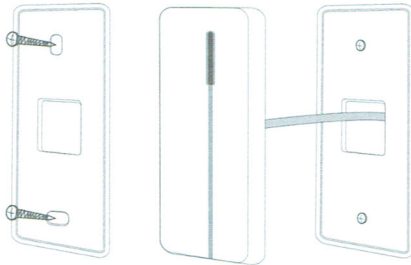
- قراءة بطاقة EM 125 كيلو هرتز
- تعمل عن طريق التحكم عن بعد infrared
- يحتوي على وضع القارئ، يمكن تعديل تنسيق الإرسال من قبل المستخدم.
- دعم المشرف إضافة بطاقة، المشرف حذف بطاقة وبطاقة الإعداد
- 10,000 مستخدم للبطاقة
- إشارة فتح يعتمد NO, NC, COM إخراج التتابع

3. المواصفات الفنية

- الجهد التشغيلي: DC 12-24V
- الاستعداد الحالي: ≥ 35 م
- العملية الحالية: ≥ 100 mA
- درجة حرارة التشغيل: $20^{\circ}\text{C} \sim 60^{\circ}\text{C}$
- رطوبة التشغيل: $0\% \sim 95\%$
- الحد الأقصى للتيار: ≥ 1 A
- الباب تتابع الوقت: 0-99s (قابل للتعديل)

4. تركيب

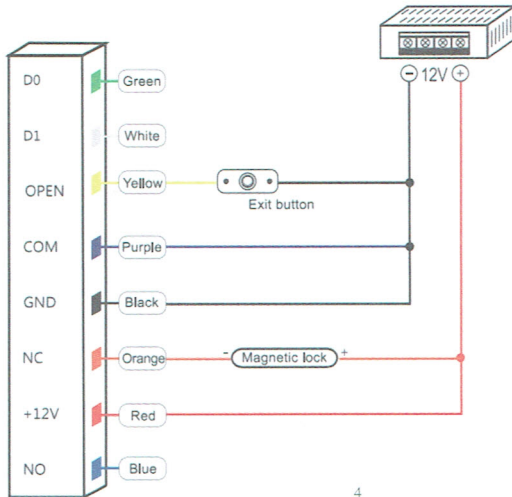
- إزالة الغطاء الخلفي من لوحة المفاتيح باستخدام برنامج تشغيل المسمار الخاصة المورد
- حفر 2 ثقب على الجدار للقرم والتنصت مسامير وحفر حفرة للكابل
- وضع البراميل المطاطية المورد في الثقوب اثنين
- إصلاح الغطاء الخلفي بقوة على الحائط مع 2 قرم والتنصت مسامير
- توصيل الكبل عبر ثقب الكبل
- إرفاق لوحة المفاتيح إلى الغطاء الخلفي. (انظر الشكل أدناه)



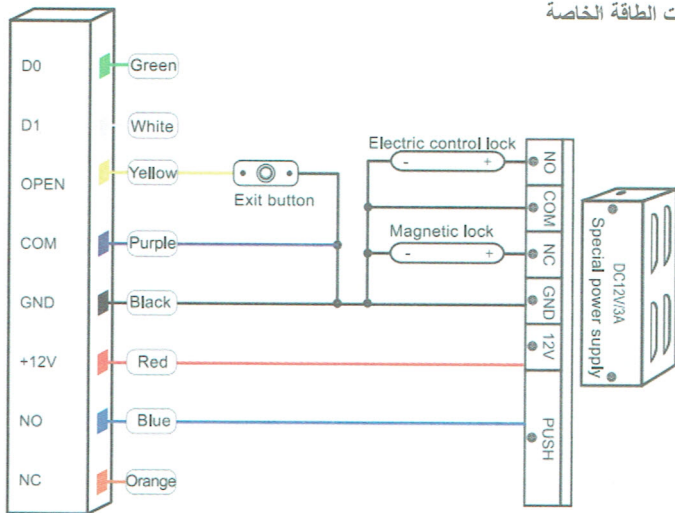
الاسلاك 5.

وصف	علامات	لون	رقم
Wiegand المدخلات (خرج Wiegand كما وضع القارئ)	D0	أخضر	1
Wiegand المدخلات (خرج Wiegand كما وضع القارئ)	D1	أبيض	2
إنهاء زر input نهاية	مفتوح	أصفر	3
إمدادات الطاقة الإيجابية	12+ فولت	أحمر	4
إمدادات الطاقة السلبية	GND	أسود	5
ترحيل NO نهاية	لا	أزرق	6
ترحيل نهاية COM	مع	بنفسجي	7
ترحيل NC نهاية	NC	برتقالي	8

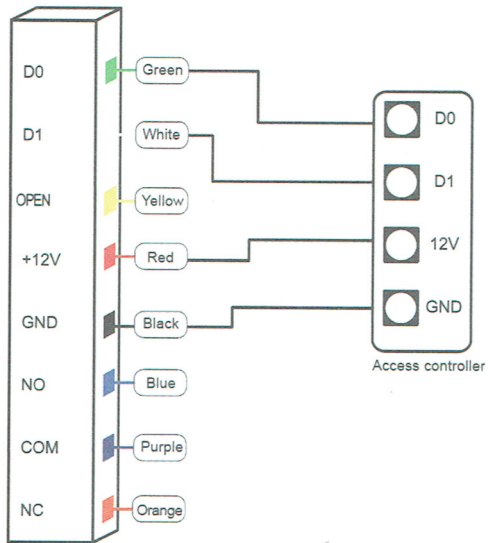
6. الرسم التخطيطي
6.1 إمدادات الطاقة المشتركة



6.2 إمدادات الطاقة الخاصة



6.3 وضع القارئ



7. الصوت والضوء إشارة

الجرس	مؤشر الضوء	حالة العملية
	أحمر	وضع الاستعداد
الصفارة-	أخضر	نجاح العملية
زمارة- زمارة- زمارة		فشلت العملية
زمارة- زمارة-		بطاقة المسؤول إدخال البرمجة
زمارة-		برمجة إنهاء بطاقة المسؤول
زمارة-		اضغط على * مفتاح
	وميض المؤشر الأخضر ببطء	النسخ الاحتياطي للبيانات

8. القائمة الإدارية عملية بطاقة المسؤول

إضافة وحذف المستخدمين		
قراءة البطاقة باستمرار لإضافة مستخدم البطاقة	قراءة المشرف إضافة بطاقة قراءة بطاقة المستخدم ... قراءة بطاقة إضافة المسؤول	إضافة مستخدم البطاقة
قراءة البطاقة باستمرار لحذف مستخدم البطاقة	قراءة بطاقة حذف المسؤول قراءة بطاقة المستخدم ... قراءة بطاقة حذف المسؤول	حذف مستخدم البطاقة
حذف كافة المستخدمين	قراءة المشرف حذف بطاقة قراءة المسؤول إضافة بطاقة قراءة المسؤول إضافة بطاقة	حذف كافة المستخدمين
إعداد وقت فتح الباب		
	قراءة المشرف إضافة بطاقة قراءة بطاقة الإعداد مرة واحدة قراءة المسؤول إضافة بطاقة	باب وقت الفتح : 1s
افتراضي	قراءة المشرف إضافة بطاقة قراءة بطاقة الإعداد مرتين قراءة بطاقة إضافة المشرف	باب وقت الفتح : 5s
	قراءة المشرف إضافة بطاقة قراءة بطاقة الإعداد ثلاث مرات قراءة المشرف إضافة بطاقة	باب وقت الفتح : 10s

النسخ الاحتياطي للبيانات (انظر الشكل 10)

ضوء المؤشر الأخضر وميض ببطء	قراءة بطاقة الإعداد قراءة المسؤول إضافة بطاقة مرتين قراءة بطاقة الإعداد	إخراج النسخ الاحتياطي للبيانات	4
ضوء المؤشر الأخضر وميض ببطء	قراءة بطاقة الإعداد قراءة المسؤول حذف بطاقة مرتين قراءة بطاقة الإعداد	إدخال النسخ الاحتياطي للبيانات	

التشغيل بواسطة وحدة تحكم عن بعد

ملاحظات	إضافة مستخدمين		
رمز المسؤول الافتراضي: 999999	*رمز المشرف # 0 رمز جديد # كرر رمز جديد #	تغيير رمز المسؤول	
قراءة البطاقة باستمرار لإضافة مستخدم البطاقة	* رمز المشرف # 1 قراءة بطاقة #	إضافة مستخدم البطاقة	1
	* رمز المشرف # 1 رقم بطاقة 8 أرقام / 10 أرقام #	إضافة مستخدم رقم البطاقة	
		حذف المستخدمين	
قراءة البطاقة باستمرار لحذف مستخدم البطاقة	* رمز المشرف # 2 قراءة بطاقة أو رقم بطاقة 8 أرقام / 10 أرقام #	حذف مستخدم البطاقة	2
حذف كافة المستخدمين	* رمز المشرف # 0000 2 #	حذف كافة المستخدمين	

		إعداد وقت فتح الباب	
3	إعداد وقت فتح الباب	* رمز المشرف # 0 4 ~ 99 #	نطاق وقت فتح الباب: 0-99 s الافتراضي: 5s
		إعداد الوضع	
4	وضع التحكم في الوصول المستقل	* رمز المشرف # 50 #	بعد فتح الباب، سيتم قفل الباب تلقائياً
	وضع تبديل الترحيل	* رمز المشرف # 51 #	بعد فتح الباب، يجب على المستخدمين قراءة البطاقة مرة أخرى أو الضغط على زر الخروج لفتح الباب.
	وضع القارئ	* رمز المشرف # 34/26 52 #	WG26/34 الإمداد والمخارج
		النسخ الاحتياطي للبيانات (انظر الشكل 10)	
5	إخراج النسخ الاحتياطي للبيانات	* رمز المشرف # 0 7 #	إرسال البيانات إلى جهاز خارجي.
	إدخال النسخ الاحتياطي للبيانات	* رمز المشرف # 1 7 #	سيتم تلقي الجهاز البيانات.

9 إدارة بطاقة عملية

9.1 إضافة بطاقة

قراءة المشرف إضافة بطاقة، قراءة بطاقة المستخدم 1st قراءة بطاقة المستخدم 2nd...، قراءة المشرف إضافة بطاقة

ملاحظة: يتم استخدام بطاقة إضافة المسؤول لإضافة مستخدم بطاقة بشكل مستمر وسريع. عند قراءة المشرف إضافة بطاقة في المرة الأولى، وسوف تدهق بصيرة "BEEP-BEEP" ومؤشر الضوء يتحول البرتقالي، وهذا يعني أنك قد دخلت في إضافة برمجية المستخدم. When تقرأ المشرف إضافة بطاقة في الثانية، وسوف تسمع طويلة "BEEP"- الصوت مرة واحدة ومؤشر الضوء يتحول أحمر، وهذا يعني أنك قد خرجت من إضافة برمجية المستخدم.

قراءة المشرف حذف بطاقة، قراءة بطاقة المستخدم st1 قراءة بطاقة المستخدم 2 ... ، قراءة المشرف حذف بطاقة

ملاحظة: يتم استخدام بطاقة حذف المسؤول لحذف مستخدم البطاقة بشكل مستمر وسريع. عند قراءة المشرف حذف بطاقة في المرة الأولى، وسوف تسمع قصيرة "BEEP-BEEP" الصوت مرتين ومؤشر الضوء يتحول البرتقالي، وهذا يعني أنك قد دخلت في حذف برمجة المستخدم. عند قراءة المشرف حذف بطاقة في المرة الثانية، وسوف تسمع طويلة "BEEP--" الصوت مرة واحدة، ومؤشر الضوء يتحول أحمر، وهذا يعني أنك قد خرجت من حذف برمجة المستخدم.

10 عملية النسخ الاحتياطي للبيانات

مثال: النسخ الاحتياطي لبيانات الجهاز A إلى الجهاز B (الجهاز A يستخدم بطاقة المسؤول من A، الجهاز B يستخدم بطاقة المسؤول من B)

السلك الأخضر والسلك الأبيض من آلة A يتصل مع السلك الأخضر والأسلاك البيضاء من الجهاز B المقابلة ، تعيين B لوضع الاستقبال في البداية ، ثم تعيين A لوضع الإرسال ، ومؤشر الضوء يتحول فلاش أخضر أثناء النسخ الاحتياطي للبيانات، والنسخ الاحتياطي للبيانات ناجحة عندما يتحول ضوء المؤشر الأحمر.