

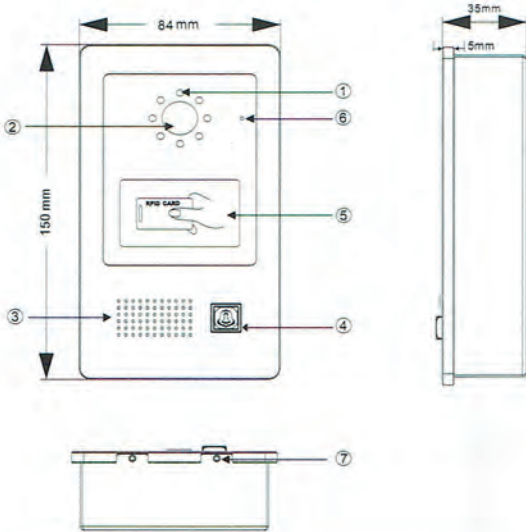
# تعليمات التشغيل

نظام الاتصال الداخلي عبر الفيديو

المحطة الخارجية

دليل الاستخدام

# معلومات البعد



1	IR أضواء
2	كاميرا
3	مكبر الصوت
4	زر الاتصال
5	منطقة قارئ البطاقة
6	ميكروفون
7	فتحة المسمار

## I وظيفة المنتج

هذه وظيفة المنتج بما في ذلك بطاقة الدخول RFID + تحكم الوصول + الاتصال الداخلي فيديو وصوت. يستخدم للمصنع والمنزل والمكتب والبنك ، وما إلى ذلك ، حماية قوية حماية مكانك في أمان

## II سعة

بطاقة 200

## III مقاييس تقنية

استشعار الكاميرا	بوصة 1/4 ، 1/3 كاميرا ذات الثقب CCD / CMOS
زاوية الرؤية	110°
تعريف أفقي	800 TV LINE
استهلاك الطاقة	150 mA max
مورد الطاقة	DC +12V --> 15V
نوع بطاقة التكيف	بطاقة أو علامة 125KHZ
كثف المسافة	<= 3 cm
درجة الحرارة العملية	-40 -- +50 °C
تركيب	تركيب سطحي

## IV إدارة

### إضافة بطاقة ماستر

بطاقة ماستر قطعتين ، واحد هو إضافة بطاقة ماستر ، واحد هو حذف بطاقة ماستر

عندما تكون لوحة الاتصال في حالة الاستعداد ، استمر في الضغط على زر SET1 و زر SET2 لأكثر من 3 ثوانٍ ثم حرره ثم يرن الجرس (BI BI) ، ثم يصيء مؤشر زر الاتصال بالرقم ببطء حتى تدخل لوحة الاتصال في وضع إضافة البطاقة الرئيسية

أولاً ، استخدم بطاقتين مرراً على قارئ البطاقات ، والجرس الذي يرن BI BI بعد بطاقة ممغنطة ، واحدة من هاتين البطاقتين اللتين مرران أولاً هي بطاقة الإضافة الرئيسية للبطاقة ، والآخر هو حذف البطاقة الرئيسية للبطاقة استمر في الضغط على زر الاتصال 3 ثوانٍ ، ثم يمكنه إنهاء وضع البطاقة الرئيسية ، أو سيعود إلى وضعه مرة أخرى ويعود إلى وضع الاستعداد تلقائياً إذا لم يكن هناك أي تشغيل في 30 ثوانٍ

## إضافة بطاقة المستخدم

عندما تعمل لوحة الاتصال بشكل طبيعي، مرر بطاقة إضافة بطاقة رئيسية أولاً ، صفارة بصوت بي بي ، وميض مصباح المؤشر ببطء. ثم ابدأ في تمرير البطاقة غير المسجلة على قارئ البطاقات ، ستسمع صوت بي بي مع كل مرة إذا أضفت بطاقة بنجاح. بعد إضافة جميع البطاقات أو الرغبة في إيقاف إضافة البطاقة ، اسحب بطاقة إضافة البطاقة الرئيسية سيؤدي إلى إنهاء وضع إضافة بطاقة ، سيتم إنهاء وضع بطاقة إضافة إذا لم يكن هناك أي تشغيل في 30 ثانية. ثم يضيء مصباح مؤشر الاتصال ويعود الجهاز إلى وضع الاستعداد .

إشعار: يمكن إضافة بطاقة واحدة فقط مرة واحدة في العملية المذكورة أعلاه.

## حذف جزء من بطاقات المستخدمين

عندما تعمل لوحة الاتصال بشكل طبيعي ، مرر البطاقة الرئيسية لحذف البطاقة أولاً ، ثم صفارة صوت بي بي ، يضيء مصباح المؤشر بسرعة. ثم ابدأ في تمرير البطاقة غير المسجلة على قارئ البطاقات ، ستسمع صوت بي بي في كل مرة إذا قمت بحذف البطاقة بنجاح. بعد حذف جميع البطاقات أو الرغبة في إيقاف حذف المزيد من البطاقات ، اسحب البطاقة الرئيسية للحذف سيؤدي إلى إنهاء وضع حذف بطاقة ، سيتم إنهاء وضع بطاقة الحذف إذا لم يكن هناك أي تشغيل في دقيقة واحدة. ثم يضيء مصباح مؤشر الاتصال ويعود الجهاز إلى وضع الاستعداد .

## حذف جميع بطاقات المستخدم

عندما تعمل لوحة الاتصال بشكل طبيعي ، اسحب بطاقة حذف البطاقة الرئيسية ، صفارة الصوت بي بي ، يضيء مصباح المؤشر بسرعة. اسحب بطاقة إضافة البطاقة الرئيسية ، صوت بي بي، إذا دعت الحاجة إلى إنهاء الوضع ، يرجى الاستمرار في الضغط على زر الاتصال 3 ثوان ، ثم اسحب بطاقة حذف بطاقة رئيسية مرة أخرى ، فإن صوت الجرس سيرن سبع بي بي... ، وجميع بطاقات المستخدم تم حذفها بنجاح. ثم يضيء مصباح مؤشر الاتصال ويعود الجهاز إلى وضع الاستعداد .

إشعار: إذا مررت البطاقة الخاطئة 10 مرات متواصلة خلال 2 دقائق ، فسوف تقوم لوحة الاتصال بالاتصال بالشاشة الداخلية تلقائياً وحلقات رنين لوحة الاتصال لمدة دقيقة بي بي

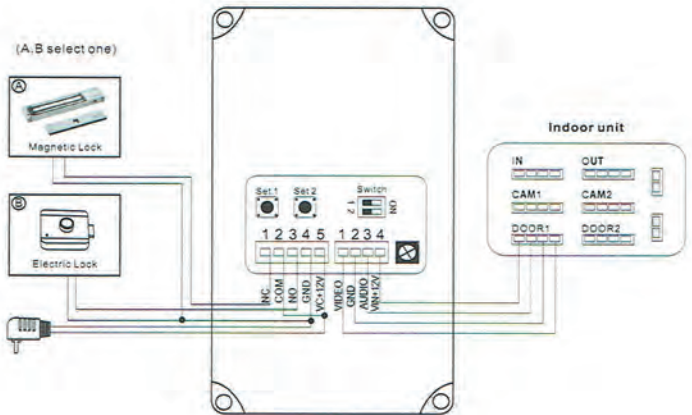
## إقامة مدة الفتح

الجهاز في وضع الاستعداد، انقل مفتاح الطلب، مع الصوت أدناه

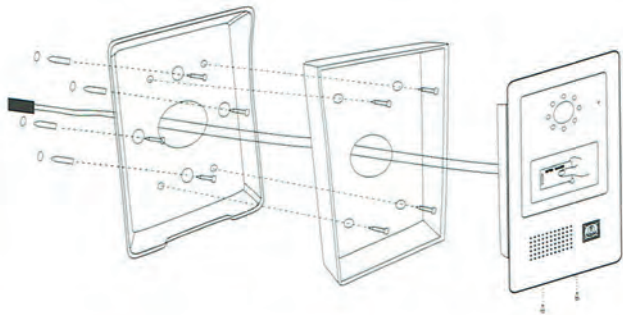
.00 ( 1tone) 01(2 tone),10(3tone),11(4tone)

Dial-switch status	00	01	10	11
Unlock time	2s	6s	8s	10s

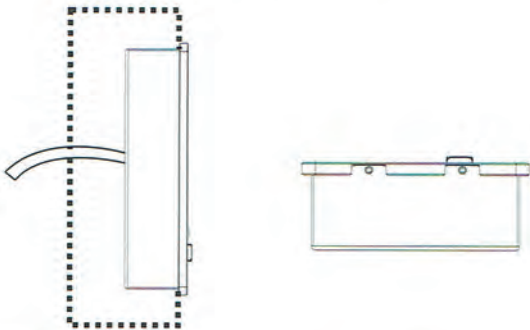
# تعليمات الاتصال

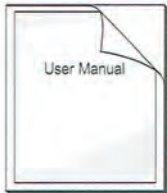


## تركيب سطحي

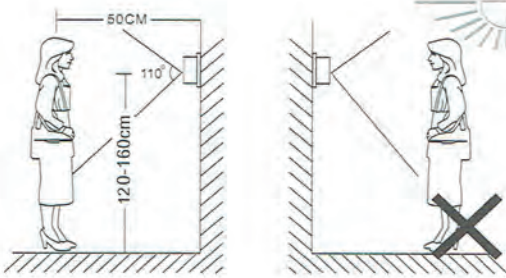


## تركيب مدمج





- الوحدة الداخلية..... 1 قطعة
- المراسي البلاستيكية..... 4 قطع
- مسامير..... 6 قطع
- دليل الاستخدام..... 1 قطعة
- امدادات الطاقة الخارجية..... 1 قطعة
- خط 4 دبوس..... 1 قطعة
- خط 5 دبوس..... 1 قطعة



## ⚠ ملاحظة

- 1 تجنب تثبيت الجهاز بالقرب من الإشعاع القوي مثل محرك او مصعد
- 2 يجب الالتزام بالصيانة مع فني مؤهل
- 3 تجنب الاهتزاز والضرب والاصطدام ، وإلا فقد تتلف المكونات الداخلية
- 4 لا تعرض الوحدة الخارجية تحت ضوء قوي أو أشعة الشمس
- 5 لا تقم بتثبيت الكاميرا الخارجية في البيئة ، مثال: أشعة الشمس المباشرة ، أمطار درجات الحرارة العالية ، الرطوبة العالية ، ملينة بالأتربة والكيمياء المسببة للتآكل
- 6 حدد الموضع الأنسب حيث توجد الكاميرا على مستوى عين المستخدم
- 7 إيقاف التيار الكهربائي قبل التثبيت
- 8 احتفظ بأكثر من 03 سم من مصدر طاقة التيار المتردد لتجنب التداخل الخارجي
- 9 يبقية بعيدا عن الماء والمجال المغناطيسي