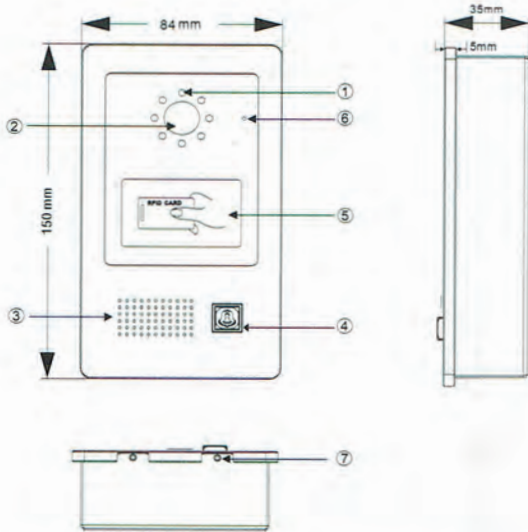


تعليمات التشغيل
نظام الاتصال الداخلي عبر الفيديو
المحطة الخارجية سلسلة 84215
دليل الاستخدام

دليل المستخدم خاص بـ

- 84215C (CR80/FHD)

معلومات البعد



1	أضواء IR
2	كاميرا
3	مكبر الصوت
4	زر الاتصال
5	منطقة قارئ البطاقة
6	ميكروفون
7	فتحة المسمار

I وظيفة المنتج

هذه وظيفة المنتج بما في ذلك بطاقة الدخول RFID + تحكم الوصول + الاتصال الداخلي فيديو وصوت. يستخدم للمصنع والمنزل والمكتب والبنك ، وما إلى ذلك ، حماية قوية حماية مكانك في أمان

II سعة

بطاقة 200

III مقاييس تقنية

استشعار الكاميرا	بوصة 1/4 ، 1/3 كاميرا ذات الثقب CCD / CMOS
زاوية الرؤية	110°
تعريف أفقي	800 TV LINE
استهلاك الطاقة	150 mA max
مورد الطاقة	DC +12V --> 15V
نوع بطاقة التكيف	بطاقة أو علامة 125KHZ
كثف المسافة	<= 3 cm
درجة الحرارة العملية	-40 -- +50 °C
تركيب	تركيب سطحي

IV إدارة

إضافة بطاقة ماستر

بطاقة ماستر قطعتين ، واحد هو إضافة بطاقة ماستر ، واحد هو حذف بطاقة ماستر

عندما تكون لوحة الاتصال في حالة الاستعداد ، استمر في الضغط على زر SET1 و زر SET2 لأكثر من 3 ثوانٍ ثم حرره ثم يرن الجرس (BI BI) ، ثم يصيء مؤشر زر الاتصال بالرقم ببطء حتى تدخل لوحة الاتصال في وضع إضافة البطاقة الرئيسية

أولاً ، استخدم بطاقتين مرراً على قارئ البطاقات ، والجرس الذي يرن BI BI بعد بطاقة ممغنطة ، واحدة من هاتين البطاقتين اللتين مرران أولاً هي بطاقة الإضافة الرئيسية للبطاقة ، والآخر هو حذف البطاقة الرئيسية للبطاقة

استمر في الضغط على زر الاتصال 3 ثوانٍ ، ثم يمكنه إنهاء وضع البطاقة الرئيسية ، أو سيعود إلى وضعه مرة أخرى ويعود إلى وضع الاستعداد تلقائياً إذا لم يكن هناك أي تشغيل في 30 ثوانٍ

إضافة بطاقة المستخدم

عندما تعمل لوحة الاتصال بشكل طبيعي، مرر بطاقة إضافة بطاقة رئيسية أولاً ، صفارة بصوت بي بي ، وميض مصباح المؤشر ببطء. ثم ابدأ في تمرير البطاقة غير المسجلة على قارئ البطاقات ، ستسمع صوت بي بي مع كل مرة إذا أضفت بطاقة بنجاح. بعد إضافة جميع البطاقات أو الرغبة في إيقاف إضافة البطاقة ، اسحب بطاقة إضافة البطاقة الرئيسية سيؤدي إلى إنهاء وضع إضافة بطاقة ، سيتم إنهاء وضع بطاقة إضافة إذا لم يكن هناك أي تشغيل في 30 ثانية. ثم يضيء مصباح مؤشر الاتصال ويعود الجهاز إلى وضع الاستعداد .

إشعار: يمكن إضافة بطاقة واحدة فقط مرة واحدة في العملية المذكورة أعلاه.

حذف جزء من بطاقات المستخدمين

عندما تعمل لوحة الاتصال بشكل طبيعي ، مرر البطاقة الرئيسية لحذف البطاقة أولاً ، ثم صفارة صوت بي بي ، يضيء مصباح المؤشر بسرعة. ثم ابدأ في تمرير البطاقة غير المسجلة على قارئ البطاقات ، ستسمع صوت بي بي في كل مرة إذا قمت بحذف البطاقة بنجاح. بعد حذف جميع البطاقات أو الرغبة في إيقاف حذف المزيد من البطاقات ، اسحب البطاقة الرئيسية للحذف سيؤدي إلى إنهاء وضع حذف بطاقة ، سيتم إنهاء وضع بطاقة الحذف إذا لم يكن هناك أي تشغيل في دقيقة واحدة. ثم يضيء مصباح مؤشر الاتصال ويعود الجهاز إلى وضع الاستعداد .

حذف جميع بطاقات المستخدم

عندما تعمل لوحة الاتصال بشكل طبيعي ، اسحب بطاقة حذف البطاقة الرئيسية ، صفارة الصوت بي بي ، يضيء مصباح المؤشر بسرعة. اسحب بطاقة إضافة البطاقة الرئيسية ، صوت بي بي، إذا دعت الحاجة إلى إنهاء الوضع ، يرجى الاستمرار في الضغط على زر الاتصال 3 ثوان ، ثم اسحب بطاقة حذف بطاقة رئيسية مرة أخرى ، فإن صوت الجرس سيرن سبع بي بي... ، وجميع بطاقات المستخدم تم حذفها بنجاح. ثم يضيء مصباح مؤشر الاتصال ويعود الجهاز إلى وضع الاستعداد .

إشعار: إذا مررت البطاقة الخاطئة 10 مرات متواصلة خلال 2 دقائق ، فسوف تقوم لوحة الاتصال بالاتصال بالشاشة الداخلية تلقائياً وحلقات رنين لوحة الاتصال لمدة دقيقة بي بي

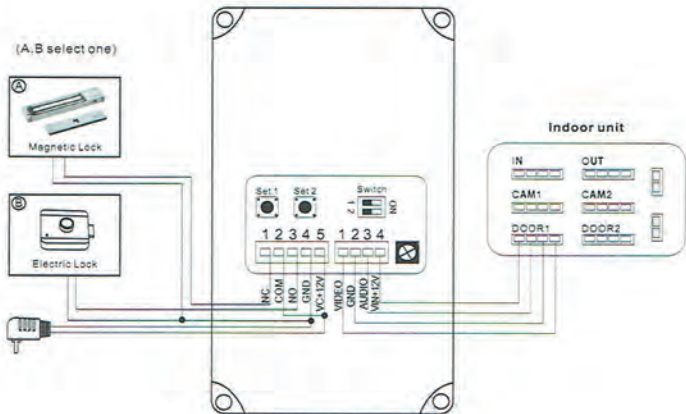
إقامة مدة الفتح

الجهاز في وضع الاستعداد، انقل مفتاح الطلب، مع الصوت أدناه

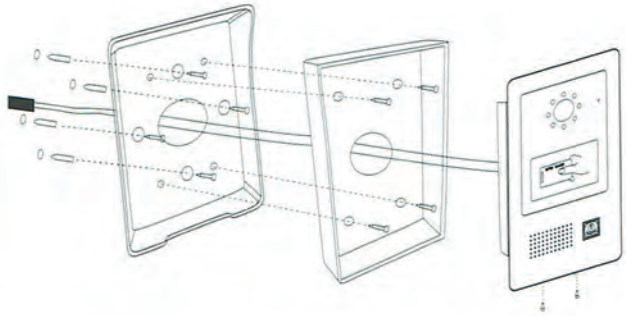
.00 (1tone) 01(2 tone),10(3tone),11(4tone)

Dial-switch status	00	01	10	11
Unlock time	2s	6s	8s	10s

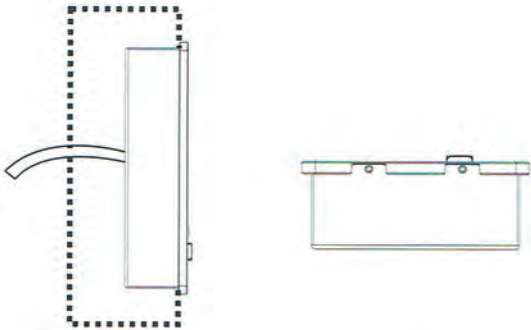
تعليمات الاتصال



تركيب سطحي

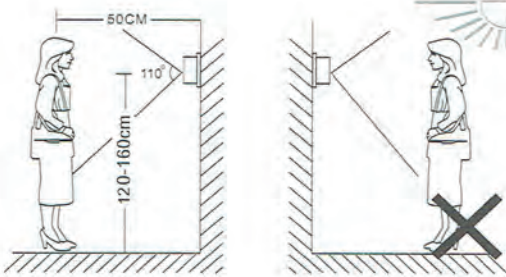


تركيب مدمج





- الوحدة الداخلية..... 1 قطعة
- المراسي البلاستيكية..... 4 قطع
- مسامير..... 6 قطع
- دليل الاستخدام..... 1 قطعة
- امدادات الطاقة الخارجية..... 1 قطعة
- خط 4 دبوس..... 1 قطعة
- خط 5 دبوس..... 1 قطعة



⚠️ ملاحظة

- 1 تجنب تثبيت الجهاز بالقرب من الإشعاع القوي مثل محرك او مصعد
- 2 يجب الالتزام بالصيانة مع فني مؤهل
- 3 تجنب الاهتزاز والضرب والاصطدام ، وإلا فقد تتلف المكونات الداخلية
- 4 لا تعرض الوحدة الخارجية تحت ضوء قوي أو أشعة الشمس
- 5 لا تقم بتثبيت الكاميرا الخارجية في البيئة ، مثال: أشعة الشمس المباشرة ، أمطار درجات الحرارة العالية ، الرطوبة العالية ، ملينة بالأتربة والكيمياء المسببة للتآكل
- 6 حدد الموضع الأنسب حيث توجد الكاميرا على مستوى عين المستخدم
- 7 إيقاف التيار الكهربائي قبل التثبيت
- 8 احتفظ بأكثر من 03 سم من مصدر طاقة التيار المتردد لتجنب التداخل الخارجي
- 9 يبقية بعيدا عن الماء والمجال المغناطيسي